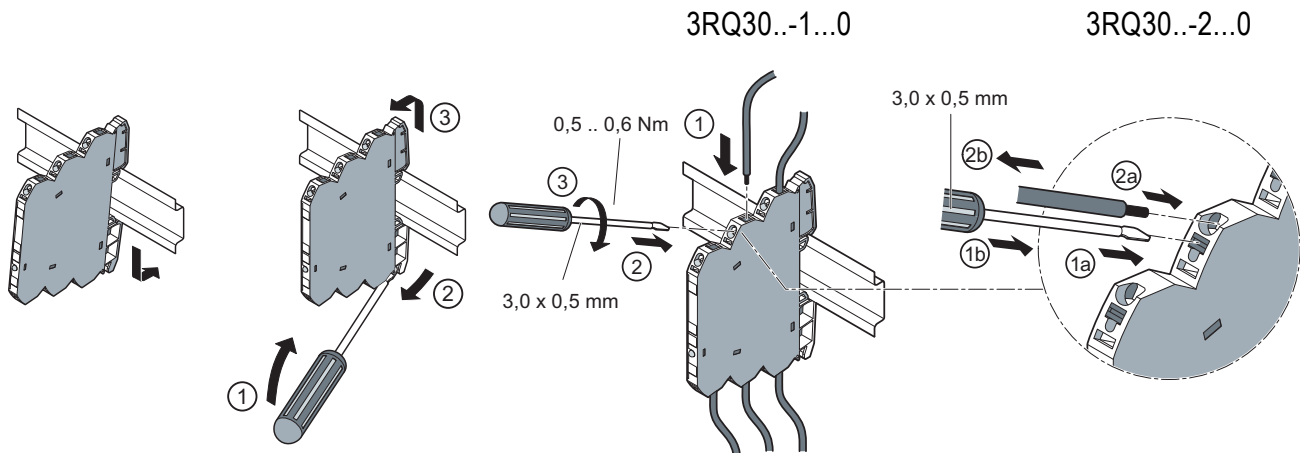




DE	Relaiskoppler / Halbleiterkoppler Originalbetriebsanleitung	EL	Συζεύκτης ρελέ / Συζεύκτης ημιαγωγών Πρωτότυπες οδηγίες χρήσης	PL	Łącznik przekaźnikowy / łącznik półprzewodnikowy Originalna instrukcja obsługi
EN	Relay couplers / semiconductor couplers Original Operating Instructions	ET	Ühendusrelee / pooljuhtrelee Originaal-kasutusjuhend	RO	Cuplaj rele / cuplaj semiconductori Instrucțiuni originale de utilizare
FR	Borne relais / borne relais à semiconducteur Instructions de service originales	FI	Relekytkin / puolijohdekytkin Alkuperäinen käyttöohje	SK	Reléová spojka / polovodičová spojka Originálny návod na obsluhu
ES	Acoplador a relé, tipo estático Instructivo original	HR	Relejna spojnica / poluvodička spojnica Originalne upute za uporabu	SL	Spojnica releja / spojnica polprevodnika Originalno navodilo za obratovanje
IT	Accoppiatore a relè / Accoppiatore a relè a semiconduttore Istruzioni operative originali	HU	Relé csatoló / félvezető csatoló Eredeti üzemeltetési útmutató	SV	Reläkopplare / halvledarkopplare Originalbruksanvisning
PT	Acoplamento de relé / Acoplamento de semicondutores Instruções de Serviço Originais	LT	Relinis jungtuvas / puslaidininkinis jungtuvas Originali eksploatacijos instrukcija	TR	Röle modülü / yarı iletken modül Orijinal İşletme Kılavuzu
BG	Куплунг за реле / Полупроводников куплунг Оригинално ръководство за експлоатация	LV	Releju savienojums / pusvadītāju savienojums Oriģinālā lietošanas pamācība	PY	Коплер с релейными выходами / полупроводниковый коплер Оригинальное руководство по эксплуатации
CS	Reléový vazební člen / polovodičový vazební člen Originální návod k obsluze	NL	Relaisverbinder / halfgeleiderverbinder Originele handleiding	中文	继电器耦合器 / 半导体耦合器 原始操作说明
DA	Relækobling / halvlederkobling Original brugsanvisning				



SIEMENS AG























Technical Support <https://support.industry.siemens.com>

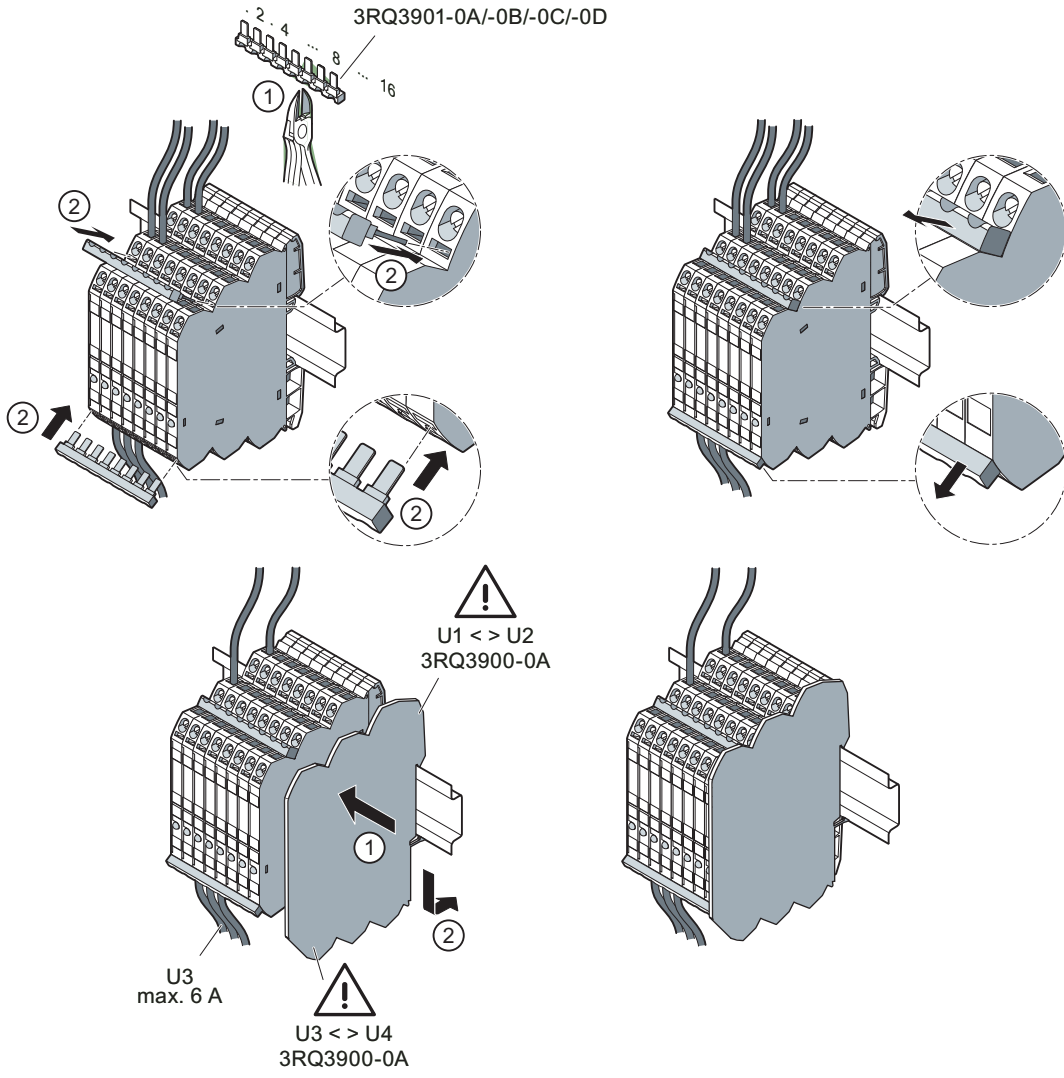
Support Request <https://support.industry.siemens.com/My/ww/en/requests>



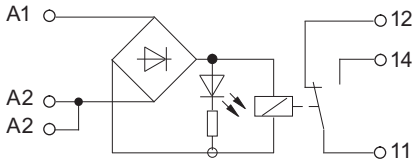
www.siemens.com/sirius/support



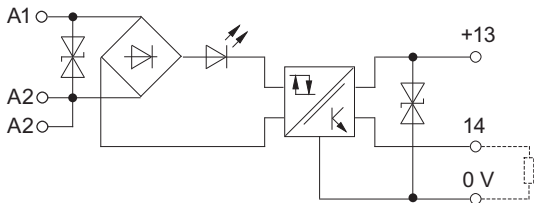
DE		GEFAHR Gefährliche Spannung. Lebensgefahr oder schwere Verletzungsgefahr. Vor Beginn der Arbeiten Anlage und Gerät spannungsfrei schalten. Die Installations- und Wartungsarbeiten an diesem Gerät dürfen nur von einer autorisierten Elektrofachkraft ausgeführt werden.
EN		DANGER Hazardous voltage. Will cause death or serious injury. Turn off and lock out all power supplying this device before working on this device. Installation and maintenance work on this device may only be carried out by an authorized electrician.
FR		DANGER Tension dangereuse. Danger de mort ou risque de blessures graves. Mettre hors tension avant d'intervenir sur l'appareil. Les travaux d'installation et d'entretien de cet appareil doivent uniquement être réalisés par une personne qualifiée en électricité.
ES		PELIGRO Tensión peligrosa. Puede causar la muerte o lesiones graves. Desconectar la alimentación eléctrica antes de trabajar en el equipo. Las tareas de instalación y mantenimiento de este equipo solo puede llevarlas a cabo un electricista autorizado.
IT		PERICOLO Tensione pericolosa. Può provocare la morte o lesioni gravi. Scollegare l'alimentazione elettrica prima di eseguire interventi sull'apparecchiatura. L'installazione e la manutenzione di questo apparecchio devono essere effettuati solo da elettricisti autorizzati.
PT		PERIGO Tensão perigosa. Perigo de morte ou ferimentos graves. Desligue a alimentação eléctrica antes de iniciar os trabalhos no equipamento. Os trabalhos de instalação e manutenção neste equipamento somente podem ser realizados por electricistas autorizados.
BG		ОПАСНОСТ Опасно напрежение. Опасност за живота или опасност от тежки телесни повреди. Преди започване на работа изключете захранването на инсталацията или устройството. Монтажът и техническото обслужване на това устройство се извършват единствено от оторизиран електротехник.
CS		NEBEZPEČÍ Nebezpečné napětí. Nebezpečí smrtelného nebo těžkého úrazu. Před zahájením prací odpojte zařízení a modul od napětí. Instalační a údržbářské práce smí na tomto přístroji provádět pouze kvalifikovaný elektrikář.
DA		FARE Farlig spænding. Livsfare eller fare for alvorlige kvæstelser. Inden arbejdet påbegyndes skal anlægget og enheden gøres spændingsfri. Installationer og vedligeholdelser på dette apparat må kun gennemføres af en autoriseret elektriker.
EL		ΚΙΝΔΥΝΟΣ Επικίνδυνη τάση. Κίνδυνος θάνατος ή κίνδυνος σοβαρού τραυματισμού. Πριν από την έναρξη των εργασιών απομονώνετε την εγκατάσταση και τη συσκευή από την παροχή τάσης. Οι εργασίες εγκατάστασης και συντήρησης αυτής της συσκευής πρέπει να πραγματοποιούνται μόνο από εξουσιοδοτημένο ηλεκτρολόγο.
ET		OHT Ohtlik pinge. Eluohut või tõsiste vigastuste oht. Enne tööde algust tuleb süsteemi ja seadme pinge välja lülitada. Seadme paigaldus- ja hooldustööd võib teha ainult atesteeritud elektrik.
FI		VAARA Vaarallinen jännite. Vakava loukkaantumisvaara tai hengenvaara. Laite ja laitteisto on kylkettävä jännitteettömiksi ennen töiden aloittamista. Tämän laitteen asennus- ja huoltotöitä saa suorittaa ainoastaan valtuutettu sähkötekniikko.
HR		OPASNOST Opasni napon. Opasnost po život ili opasnost od teških ozljeda. Prije početka radova isključite napajanje postrojenja i uređaja. Radove instalacije i održavanja na uređaju smije izvoditi samo ovlašteno stručno elektrotehničko osoblje.
HU		VESZÉLY Veszélyes feszültség. Életveszély vagy súlyos sérülésveszély. A munkák megkezdése előtt végezze el a berendezés vagy készülék feszültség-mentesítését. Ezen az eszközön a telepítéssel és a karbantartással kapcsolatos feladatokat kizárólag megfelelő felhatalmazással rendelkező villamossági szakember végezheti.
LT		PAVOJUS Pavojinga įtampa. Pavojus gyvybei arba sunkaus susižalojimo pavojus. Prieš darbų pradžią atjunkite sistemos ir prietaiso įtampą. Šio įrenginio įrengimo ir techninės priežiūros darbus leidžiama atlikti tik įgaliotam elektrikui.
LV		BĪSTAMI Bīstams spriegums. Letālu seku vai smagu traumu risks. Pirms uzsākt darbu, atslēdziet iekārtu un ierīci no barošanas. Šīs ierīces uzstādīšanu un tehniskās apkopes darbus drīkst veikt vienīgi pilnvarots elektriks.
NL		GEVAAR Gevaarlijke spanning. Levensgevaar of gevaar voor ernstig letsel. Schakel vóór aanvang van de werkzaamheden installatie en apparaat spanningsvrij. De installatie- en onderhoudswerken aan dit toestel mogen enkel door een geautoriseerde electricien uitgevoerd worden.
PL		NIEBEZPIECZEŃSTWO Niebezpieczne napięcie. Zagrożenie życia lub niebezpieczeństwo ciężkich obrażeń. Przed rozpoczęciem wszelkich prac należy urządzenie i przyrząd odłączyć od sieci elektrycznej. Prace instalacyjne i konserwacyjne na tym urządzeniu może przeprowadzać wyłącznie posiadający odpowiednie kwalifikacje elektryk.
RO		PERICOL Tensiune periculoasă. Pericol de moarte sau de accidentări grave. Înainte de începerea lucrărilor, deconectați instalația și aparatul de la tensiune. Lucrările de instalare și întreținere pentru acest dispozitiv pot fi efectuate doar de către un electrician autorizat.
SK		NEBEZPEČENSTVO Nebezpečné napätie. Nebezpečenstvo ohrozenia života alebo vzniku ťažkých zranení. Pred začatím prác zariadenie a prístroj odpojte od napätia. Inštaláčnė a údržbárske práce na tomto prístroji môže vykonávať výlučne autorizovaný elektrikár.
SL		NEVARNOST Nevarna napetost. Nevarnost za življenje ali nevarnost hudih poškodb. Pred začetkom dela je treba pri napravi in aparatu odklopiti napajanje. Inštalacijska in vzdrževalna dela na tej napravi sme izvesti samo pooblaščen električar.
SV		FARA Farlig spänning. Livsfara eller risk för allvarliga personskador. Koppla anläggningen och apparaten späningsfri innan du påbörjar arbetena. Installation och underhåll av denna apparat får endast utföras av en behörig elektriker.
TR		TEHLİKE Tehlikeli gerilim. Ölüm tehlikesi veya ağır yaralanma tehlikesi. Çalışmalara başlamadan önce, sistemin ve cihazın gerilim beslemesini kapatınız. Bu cihazın montajı ve bakımı yalnız yetkili bir elektrik teknisyeni tarafından yapılmalıdır.
PY		ОПАСНОСТЬ Опасное напряжение. Опасность для жизни или возможность тяжелых травм. Перед началом работ отключить подачу питания к установке и к устройству. Работы по монтажу и техническому обслуживанию данного устройства должны производиться уполномоченным специалистом по электротехнике.
中文		危險 危險电压。將导致死亡或严重的人身伤害。 操作本设备前必须切断并锁定所有供电电源。该设备的安装和维护工作仅能由具备专业资格的电工完成。



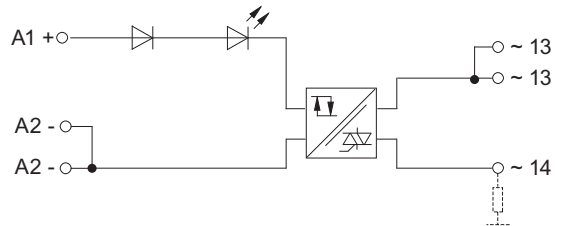
3RQ3018 3RQ3038



3RQ3052-SM30 3RQ3053-SG30 3RQ3055-SM30

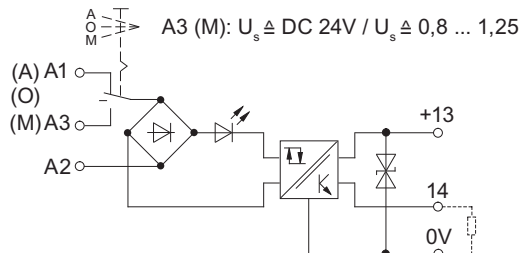
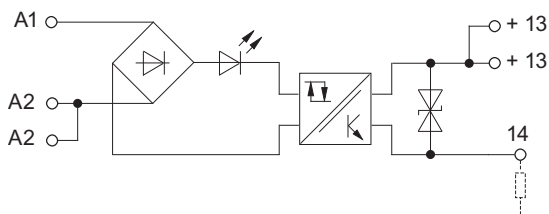


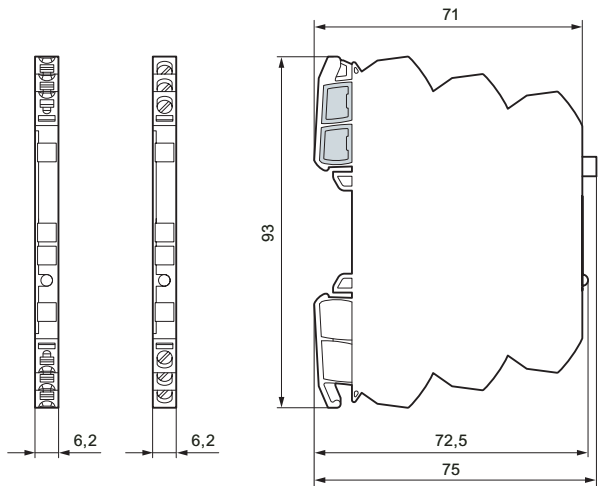
3RQ3052-SM50








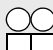


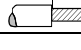

3RQ3065-SM30

3RQ3050-SM50 3RQ3052-SM40 3RQ3070-SB30 3RQ3070-SG30





mm

	3RQ30...-1..0
 Ø 3,0 x 0,5	0,5 ... 0,6 Nm
	0,25 ... 2,5 mm ² AWG 20 to 14
	—
	0,25 ... 1,5 mm ² AWG 20 to 16
	3RQ30...-2..0
 Ø 3,0 x 0,5	—
	0,25 ... 2,5 mm ² AWG 20 to 14
	0,25 ... 2,5 mm ² AWG 20 to 14
	0,25 ... 1,5 mm ² AWG 20 to 16

DE	Maximale Umgebungstemperatur: 60°C.	Die EGB-Richtlinien sind einzuhalten.
EN	Maximum surrounding temperature: 60°C.	The ESD guidelines are to be kept.
FR	Température ambiante maximale: 60°C.	Observer les directives CSDE.
ES	Temperatura ambiente máxima: 60°C.	Observar las directivas de ESD.
IT	Temperatura ambiente massima: 60°C.	Seguire le direttive ESD.
PT	Temperatura ambiente máxima: 60°C.	Observar as diretivas de ESD.
BG	Максимална температура на околната среда: 60 °C.	Трябва са се спазват указанията относно електростатичния разряд.
CS	Maximální okolní teplota: 60 °C.	Je třeba dodržet směrnice na ochranu proti ESD.
DA	Maks. omgivelsestemperatur: 60°C.	ESD-direktiverne skal overholdes.
ET	Maksimaalne ümbrustemperatuur: 60°C.	Järgida ESD-nõudeid.
EL	Μέγιστη θερμοκρασία περιβάλλοντος: 60°C.	Πρέπει να τηρούνται οι οδηγίες περί ηλεκτροστατικής εκκένωσης [ESD].
FI	Ympäristön maksimilämpötila: 60 °C.	Sähköstaattisesti herkkiä laitteita koskevia normeja on noudatettava.
HR	Maksimalna okolna temperatura: 60 °C.	Poštujte se smjernice za ESD.
HU	Maximális környezeti hőmérséklet: 60 °C.	Az ESD irányelveket be kell tartani.
LT	Maksimali aplinkos temperatūra: 60°C.	Būtina laikytis EIPK gairių.
LV	Maksimālā apkārtējās vides temperatūra: 60 °C.	Ievērojiet ESD vadlīnijas attiecībā uz ierīcēm, kas ir jutīgas pret elektrostatisko izlādi.
NL	Maximale omgevingstemperatuur: 60 °C.	De ESD-richtlijnen moeten worden nageleefd.
PL	Maksymalna temperatura otoczenia: 60 °C.	Należy stosować się do dyrektyw ESD.
RO	Temperatură ambiantă maximă: 60 °C.	Trebuie respectate directivele privind descărcările electrostatice.
SK	Maximálna okolitá teplota: 60 °C.	Smernice EGB musia byť dodržané.
SL	Najvišja temperatura okolja: 60 °C.	Upoštevati je treba smernice ESD.
SV	Max. omgivningstemperatur: 60 °C.	ESD-riktlinjerna ska följas.
TR	Azami ortam ısısı: 60°C.	ESD yönetmeliklerine riayet edilmelidir.
PY	Максимальная температура окружающей среды: 60°C.	Необходимо соблюдать предписания по деталям, подверженным электростатическому действию.
中文	最高环境温度 :60°C。	必须遵守 ESD 准则。